

# Beställning

**ASSA®**

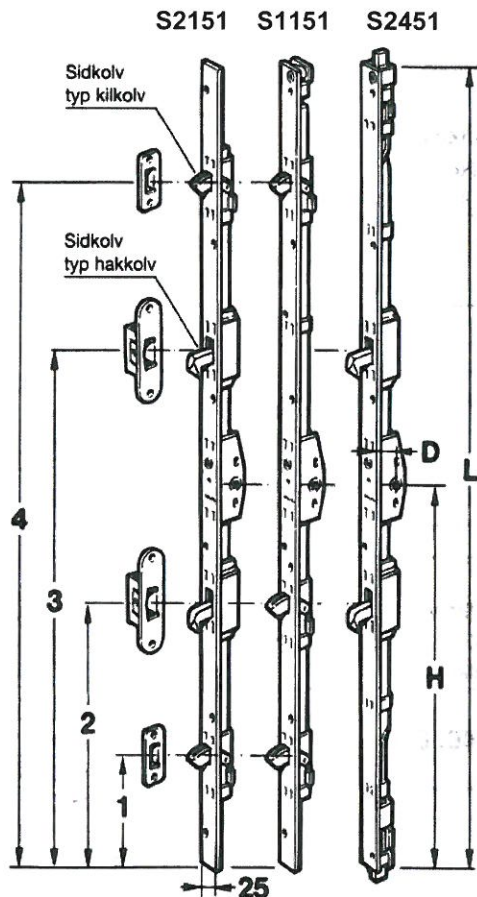
ASSA ABLOY

## VIKTIG INFORMATION

För undvikande av missförstånd: fyll i **samtliga** uppgifter, skriv tydliga siffror. Måttbeställd spanjolett kan ej tas i retur för kreditering. Av produktionstekniska skäl finns begränsningar, vilket gör att önskad kolvplacering ibland ej kan tillgodoses.

**Vi förbehåller oss rätten att då bestämma kolvarnas placering, utan att kunden tillfrågas.**

Benämning	Ej låsbart låshus	Låsbart låshus
För bättre inbrottskydd och snabbare leverans – Välj spanjoflex:	Fix S2157 Fix S2158 Fix S2159	Fix S4157 Fix S4158 Fix S4159
För bättre inbrottskydd – Välj: <b>Fix Säkerhetsspanjolett</b> med sidkolvar typ hakkolv och kilkolvar Kan fås med överföring för infälld fönsterbroms (kryssa bromsöverföring nedan)	Fix S2151	Fix S4151
<b>Spanjolett</b> med sidkolvar typ kilkolvar Kan fås med överföring för infälld fönsterbroms (kryssa bromsöverföring nedan)	Fix S1151	Fix S3151
<b>Spanjolett</b> med ändkolvar (för pardörrar): Med sidkolvar typ kilkolvar och ändkolvar typ gripkolvar, kan fås med överföring Med sidkolvar typ hakkolv och ändkolvar typ gripkolvar, kan fås med överföring	Fix S1451 Fix S2451	Fix S3451 Fix S4451



### Kantskena bredd, mm

20  22  25

20 och 22 gäller ej spanjolett med ändkolvar

### Beställningsuppgifter:

Artikelnummer \_\_\_\_\_ med bromsöverföring

Antal spanjoletter \_\_\_\_\_ st.

L. Totallängd \_\_\_\_\_ mm

D. Dornavstånd ej låsbart låshus i mm:

18  25  28  33  40

Dornavstånd låsbart låshus i mm:

28  31  33  40

H. Handtagshöjd \_\_\_\_\_ mm

För pardörr, ange dörrens hängning.

vänster  höger

### Antal kolvar:

Typ kilkolvar eller hakkolv, samt placering från underkant spanjolett.

1 \_\_\_\_\_ mm  kilkolvar  hakkolv

2 \_\_\_\_\_ mm  kilkolvar  hakkolv

3 \_\_\_\_\_ mm  kilkolvar  hakkolv

4 \_\_\_\_\_ mm  kilkolvar  hakkolv

Märkes: \_\_\_\_\_

### Beställt av:

\*Företag \_\_\_\_\_

\*Namn \_\_\_\_\_

Levereras till: \_\_\_\_\_

\*Adress \_\_\_\_\_

\*Postadress \_\_\_\_\_

\*Telefon \_\_\_\_\_

OBS:

ange grossist/återförsäljare

\*Faktureras på: \_\_\_\_\_

\* Obligatoriska uppgifter

ASSA OEM AB, Enhet Fix  
Bruksgatan 17, 414 51 Göteborg  
Telefon: 031-704 40 00 Telefax: 031-14 93 73  
[www.assaorem.se](http://www.assaorem.se)

ASSA ABLOY