

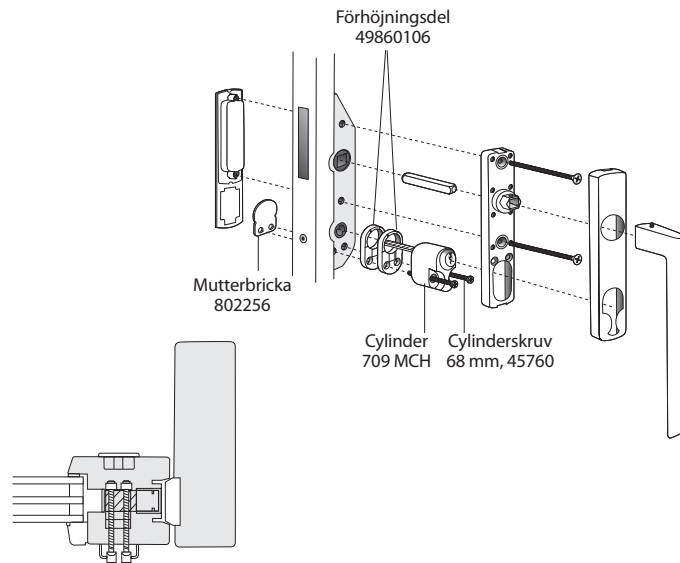
Skjutdörr Trä

De detaljer som ej är namnsatta i illustrationerna följer med leveransen.



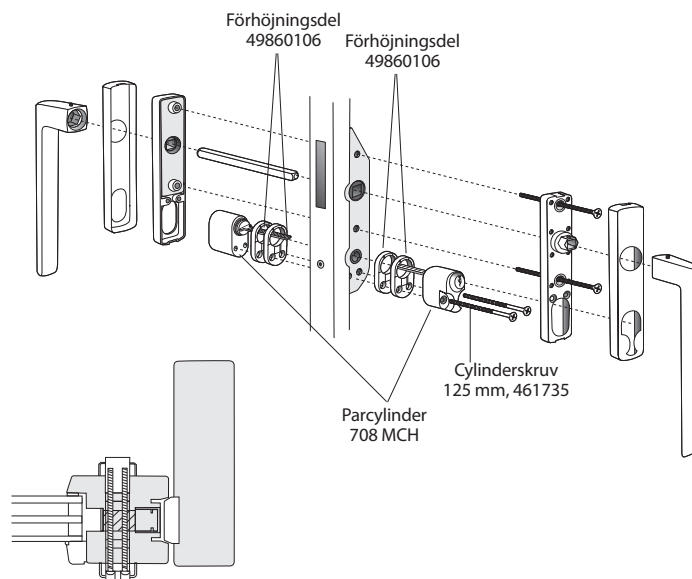
SP Skjutdörr, trä. Cylinder insida, täckbricka utsida

| Antal | Benämning |
|-------|---------------------------|
| 1 | Mutterbricka 802256 |
| 2 | Förhöjningsdel 49860106 |
| 2 | Cylinderskruv 68 mm 45760 |
| 1 | Cylinder 709 MCH |



SP Skjutdörr, trä. Cylinder insida och utsida

| Antal | Benämning |
|-------|-----------------------------|
| 4 | Förhöjningsdel 49860106 |
| 2 | Cylinderskruv 125 mm 461735 |
| 1 | Parcylinder 708 MCH |



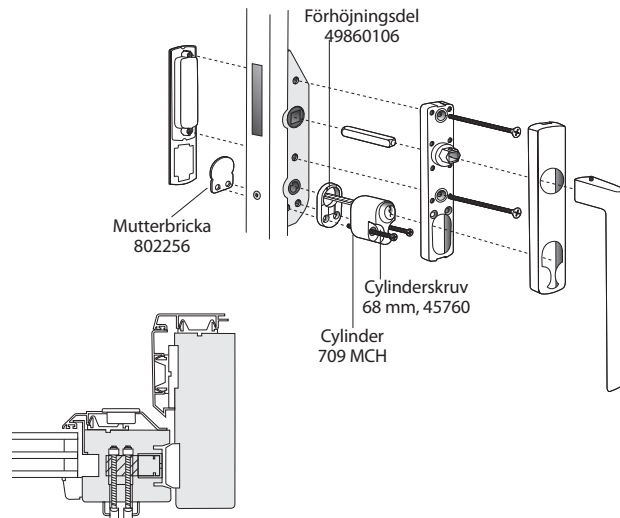


Skjuddörr Alu

De detaljer som ej är namnsatta i illustrationerna följer med leveransen.

SP Skjuddörr, alu. Cylinder insida, täckbricka utsida

| Antal | Benämning |
|-------|---------------------------|
| 1 | Mutterbricka 802256 |
| 1 | Förhöjningsdel 49860106 |
| 2 | Cylinderskruv 68 mm 45760 |
| 1 | Cylinder 709 MCH |



SP Skjuddörr, alu. Cylinder insida och utsida

| Antal | Benämning |
|-------|-----------------------------|
| 4 | Förhöjningsdel 49860106 |
| 2 | Cylinderskruv 125 mm 461735 |
| 1 | Parcylinder 708 MCH |
| 1 | Kopplingsbricka FIX 4058 |

