



# Sidohängt kopplat fönster

Inåtgående 2+1 glas trä/alu

## VIRKESKVALITET:

Lamellimmad furu

## SPRÖJS:

Fast spröjs, i samma kulör som utsidan, infälld i ytterbågen.

## UTFÖRANDE & BESLAGNING

Insida i trä. Utsida med aluminiumbeklädnad.

Sidohängt med inåtgående kopplade bågar. Kan även erhållas med tvåvägsöppning.

Flerlufts-fönster levereras med mittpost eller som mötesbågar och kan även erhållas med tvärpost.

Karmförband limmade och spikade/skruvade.

Bågförband limmade och spikade/skruvade.

Beklädnad på karmen av aluminium monterad på snäppbeslag. Ytterbåge i aluminium.

Spårmonterad tätningslist i bågen.

Dammfilterlist monterad mellan bågarna.

Plats för persienn mellan bågarna.

Gångjärn av typ bultgångjärn. 3 st per båge för samtliga fönster från 13M.

Övriga bågar har 2 st gångjärn, 2 st koppelgångjärn och koppelhakar på samtliga fönster.

Spanjolett med 16 mm kantskena. 2 st kolvar på höjder upp till 8M, 3 st kolvar upp till 15M, 4 st kolvar upp till 19M och 5st kolvar upp till 21M.

Spanjolett med handtag i falsen som standard på mötesbågar.

Handtag av natureloxerad aluminium inkl. barnspärr och skruv medlevereras.

Underkantshängda levereras med saxbeslag.

## YTBEHANDLING:

Allt trä genomgår en skyddsbehandling som motverkar röta och blånad.

### TÄCKMÅLADE

Komponenterna ytbehandlas med en 1-komponent vattenburen grundfärg och en 1-komponent vattenburen täckfärg på samtliga ytor.

### LASERADE

Komponenterna behandlas med en vattenburen lasyr och en vattenbaserad lasyrlack på samtliga ytor.

## MONTERING:

Karmsidorna är förborrade för karminfästning.

Täckpluggar medföljer.

Modul BREDD	1-luft	2-luft	3-luft
Min	4M	9M	14M
Max	16M	28M	30M

Modul HÖJD	1-luft	2-luft	3-luft
Min	5M	9M	14M
Max	25M	27M	27M

Modul Underkantshängda	1-luft BREDD	1-luft HÖJD
Min	6,5M*	4M
Max	18M**	10M

\* Minsta bredd 620mm  
\*\* Bredd 16-18 maxhöjd 8M

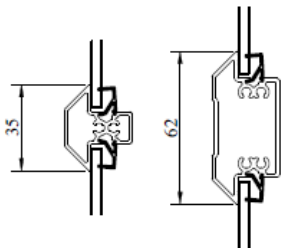
## GLASNING:

Glasad med 2-glas isolerruta D4-16 monterad enligt MTK system 3, förstärkt. Ytterbåge glasad med 4 mm enkelglas.

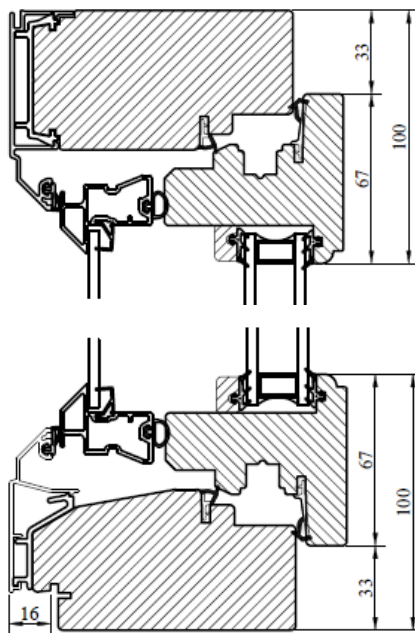
U-värde 1,1-0,87. Energiglas som standard.

Glaslister av PVC på vitmålade produkter. Övriga av trä.

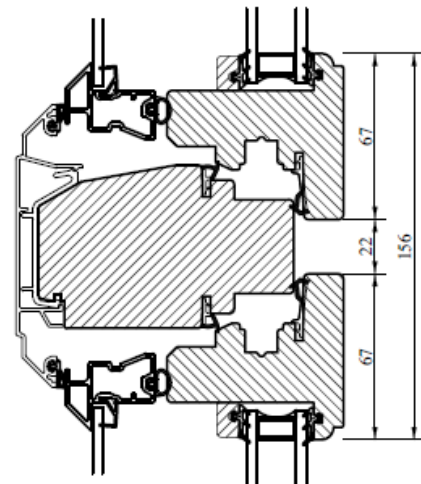
Ljudreduktion Rw 39-48.



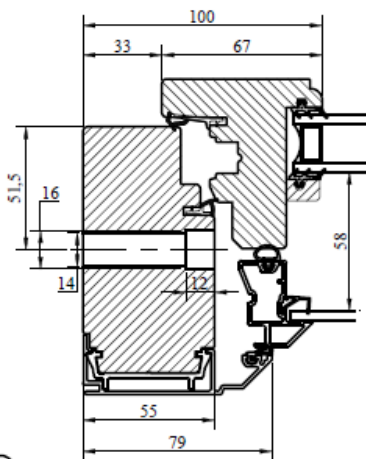
Spröjs



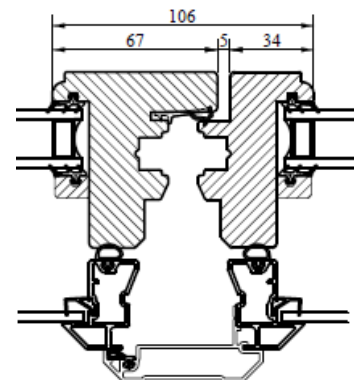
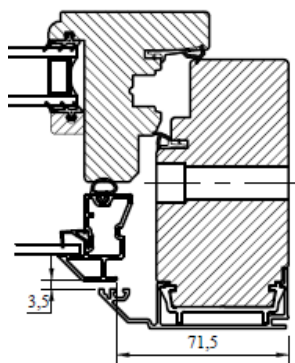
Vertikalsnitt



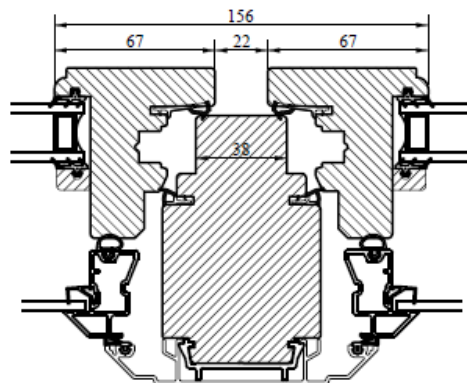
Vertikalsnitt tvärpost



Horizontalsnitt



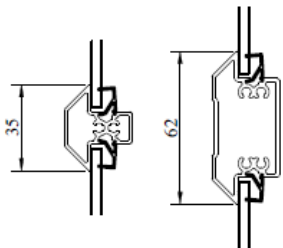
Horizontalsnitt mötesbåge



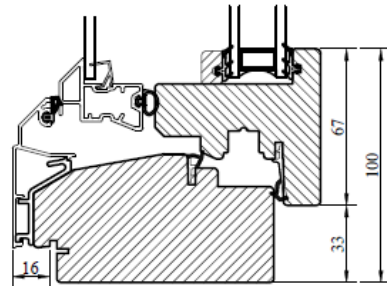
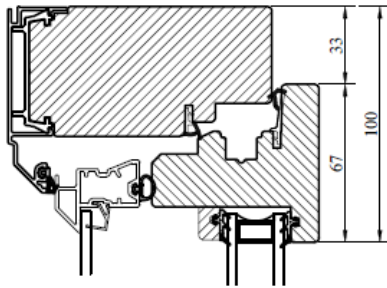
Horizontalsnitt mittpost



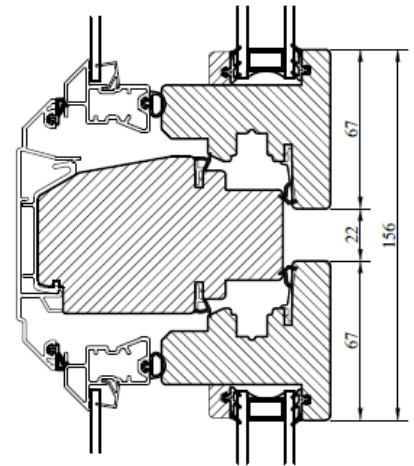
**Sidohängt fönster**  
Inätgående 2+1 glas  
Rakprofil



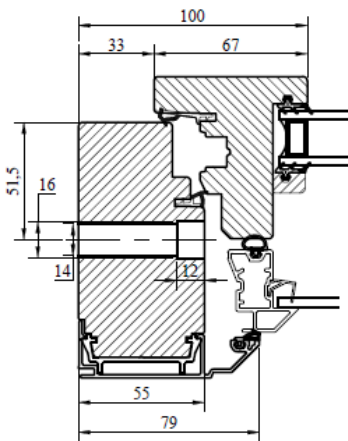
Spröjs



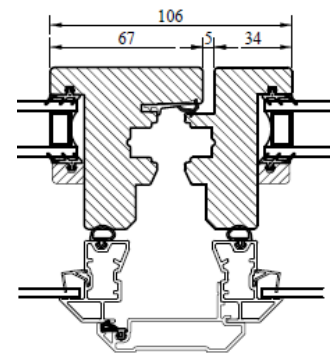
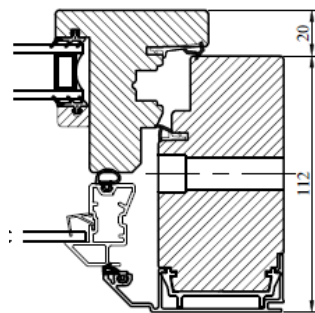
Vertikalsnitt



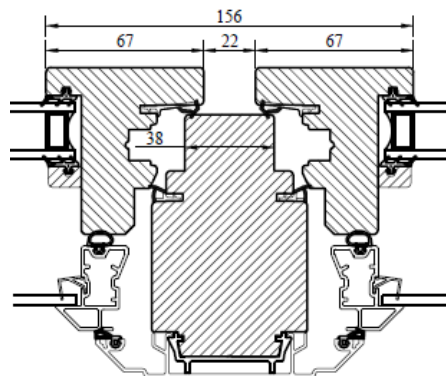
Vertikalsnitt tvärpost



Horizontalsnitt



Horizontalsnitt mötesbåge



Horizontalsnitt mittpost