



Fönsterdörr trä

Utåtgående 3-glas isolerruta

VIRKESKVALITET:

Lamellimmad furu.

UTFÖRANDE & BESLAGNING:

In- och utsida i trä.

Lamellimmad enkelbåge med monterad 3-glas isolerruta.

Karmförband limmade och spikade/skruvade.

Bågförband limmade och spikade.

Spårmonterade tätningslister i bågen.

Bröstningsdelen är isolerad och har på utsidan och rumssidan oljehärdad board. Laserade och klarlackade dörrar har plywood.

Tröskelns ytterdelar av aluminium, inre del av hårdträ.

Utanpåliggande persienn/plissé kan monteras på bågens rumssida. Ej fabriksmonterad.

Kan förses med infälld spaltventil i karmen, 40 cm²

Tappbärande gångjärn 3 st av ytbehandlat stål. Ställbara

Spanjolett med bromsfunktion och fallkolv samt inbrotts/hämmande svampkolv. 4 st. låspunkter.

Som tillval finns spanjolett med traditionell handtagsrörelse med inbrotts/hämmande svampkolv, 3st låspunkter per dörr.

På pardörr är alltid vänster dörrhalva utifrån sett gångdörr och höger dörrhalva försedd med spanjolettstyrda kantreglar.

In- och utvändigt handtag samt utvändigt täckbricka och invändigt manövernred av natureloxerad aluminium medlevereras. På pardörrar har även den passiva dörren ett inre handtag. Fönsterdörren är förberedd för in- och utvändigt cylinderlåsning.

Slutbleck med med snedställda skruvar för optimal hållfasthet.

GLASNING:

Glasad 3-glas isolerruta T4-16 monterad enligt MTK system 3, förstärkt.

Energiglas som standard. U-värde 1,2-0,96.

Ljudreduktion Rw 30-42.

Glaslister och spröjs av aluminium i RAL 9010 på produkter i vit kulör. Övriga kulörer har glaslister av trä.

SPRÖJS:

Löstagbar spröjs finns för utvändigt montering.

YTBEHANDLING:

Allt trä genomgår en skyddsbehandling som motverkar röta och blånad.

TÄCKMÅLADE

Komponenterna behandlas före hopsättning med en 1-komponent vattenburen grundfärg och en 1-komponent vattenburen täckfärg på samtliga ytor.

LASERADE

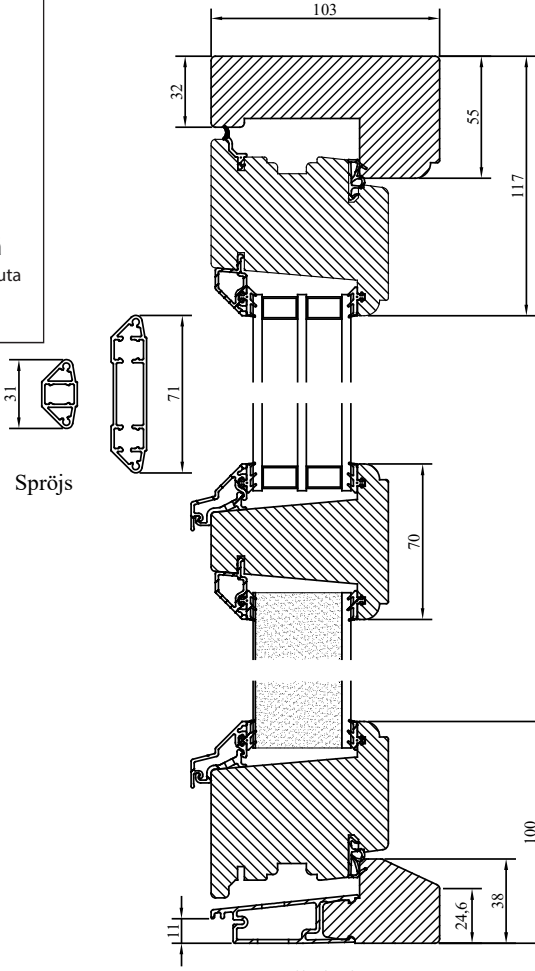
Komponenterna behandlas före hopsättning med en vattenburen lasyr och en vattenbaserad lasyrlack på samtliga ytor.

MONTERING:

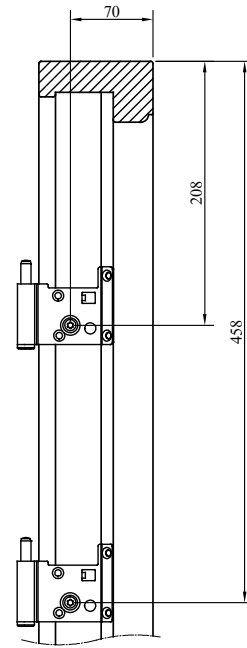
Karmsidorna är förborrade för karminfästning. Karmhylsa och täckpluggar medföljer. Monterings- och skötselanvisning medföljer varje fönsterdörr.

modul BREDD	enkeldörr	pardörr
min	6M	12M
max	11M	20M

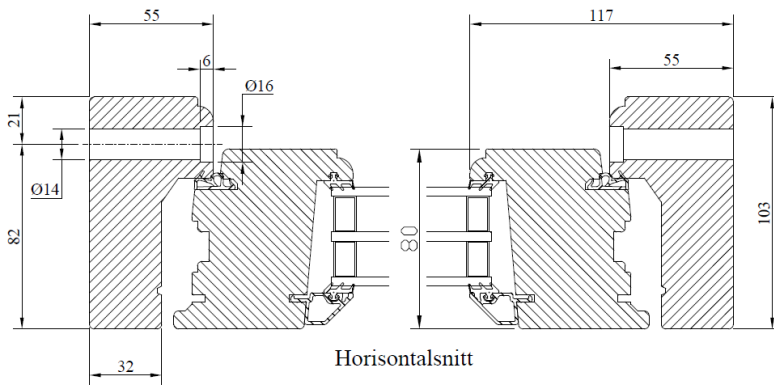
modul HÖJD	enkel-/pardörr
min	18M
max	25M



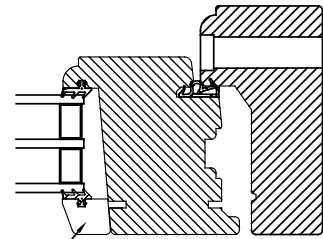
Vertikalsnitt



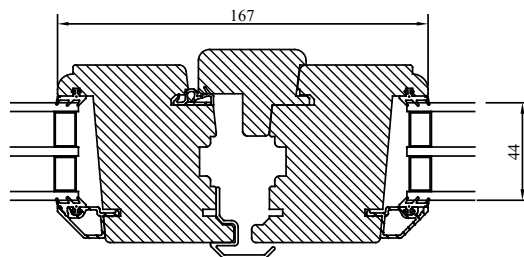
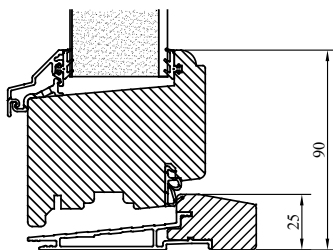
Placering av förankringsskruvarna genom de två översta gångjärnen



Horizontalsnitt



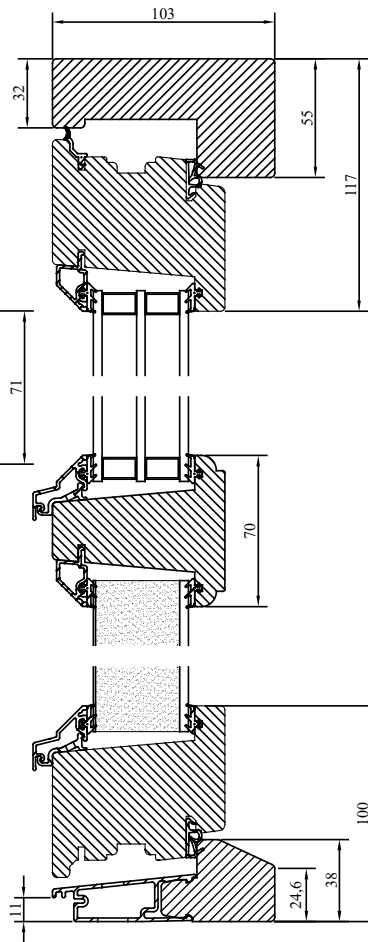
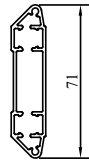
Vid laserade och udda kulörer används en träglaslist.



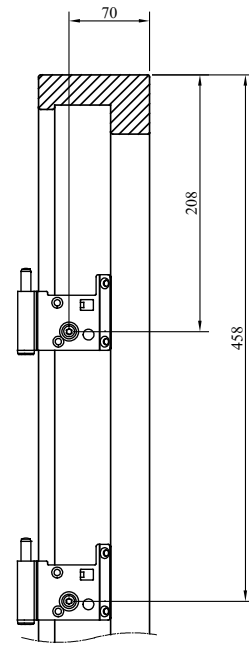
Horizontalsnitt Pardörr



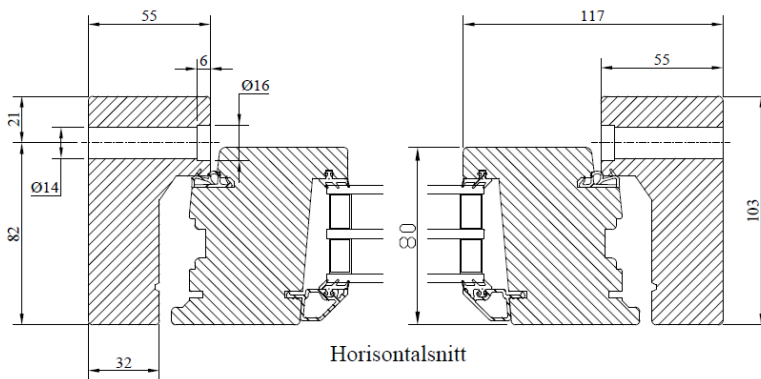
Spröjs



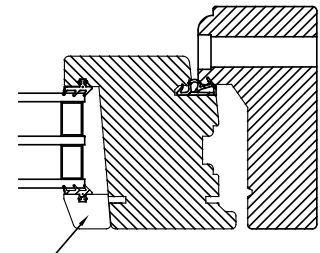
Vertikalsnitt



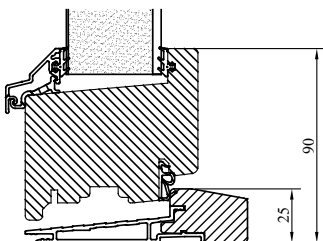
Placering av förankringsskruvarna genom de två översta gångjärnen



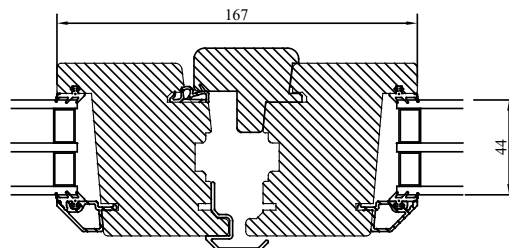
Horizontalsnitt



Vid laserade och udda kulörer används en träglaslist.



Alt. tillval med Handikapptröskel



Horizontalsnitt Pardörr