

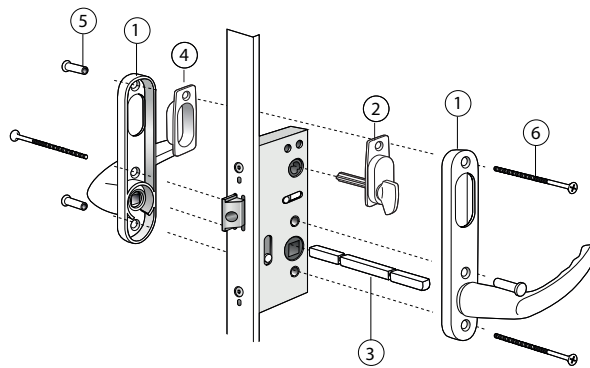
Låsdetaljer Fönsterdörrar

Utåtgående aluminiumbeklädda
3-glas fönsterdörrar



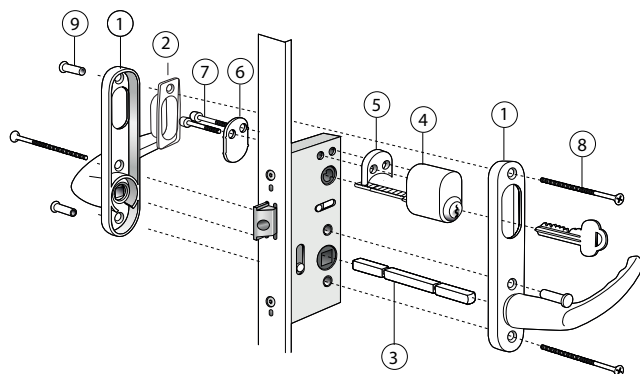
FD Standard. Spärrvred insida,
täckbricka utsida

Posnr	Antal	Benämning
1	2	Handtag rak med långskylt och ovalt hål
2	1	Invändigt vred 45 mm
3	1	Lössprint 150 mm
4	1	Täcklock
5	3	Skruvmottagare M5x20mm
6	3	Skruv M5x90mm

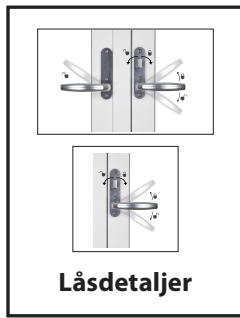


FD Cylinder insida,
täckbricka utsida

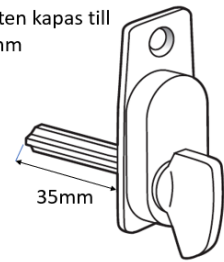
Posnr	Antal	Benämning
1	2	Handtag rak med långskylt och ovalt hål
2	1	Täcklock
3	1	Lössprint 150mm
4	1	Cylinder ex. ASSA D1207 *
5	1	Cylinderdistans 10 mm
6	1	Skyddsbricka FIX 5167
7	1	Envägsskruv M5x45
8	3	Skruv M5x90 mm
9	3	Skruvmottagare M5x20mm



* OBS! medföljer ej

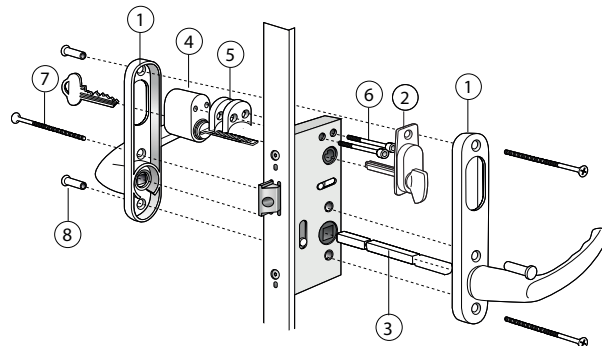


Vredsprinten kapas till
längd 35mm



FD Spärrvred insida, cylinder utsida		
Posnr	Antal	Benämning
1	2	Handtag rak med långskylt och ovalt hål
2	1	Invändigt vred, sprint kapas till 35mm
3	1	Lössprint 150 mm
4	1	Cylinder ex. ASSA D1207 *
5	2	Cylinderdistans 10 mm
6	2	Envägsskruv M5x45 mm
7	3	Skruv M5x90 mm
8	3	Skruvmottagare M5x20 mm

* OBS! medföljer ej



FD Cylinder insida, cylinder utsida		
Posnr	Antal	Benämning
1	1	Handtag rak med långskylt ovalt hål
2	1	Handtag rak med långskylt rokokohål
3	1	Lössprint 150 mm
4	1	Cylinderpar ex. ASSA D1208 *
5	3	Cylinderdistans 10 mm
6	2	Envägsskruv M5x75 mm
7	3	Skruv M5x90 mm
8	3	Skruvmottagare M5x20 mm

* OBS! medföljer ej

